

EXPOSITORES

DISPLAYS

1. Displays ROLL-UP.....pág. 2
2. Displays POP-UP.....pág. 3
3. Banner y caballete.....pág.4
4. Bastidores de Madera.....pág. 5-8

Expositores Display ROLL-UP

ROLL UP DISPLAY "STING" 85

Ancho 850(mm) x alto 2000(mm)

PVP: 15,69 €

Expositor enrollable para gráfica construida en aluminio anodizado.



ROLL UP DISPLAY GENESIS "MOSQUITO"

Expositor enrollable para gráfica construida en aluminio anodizado.

Ancho 850 (mm) x alto 2000(mm)

PVP: 26,45 €

Ancho 1000(mm) x alto 2000(mm)

PVP: 32,15 €

Ancho 1200(mm) x alto 2000(mm)

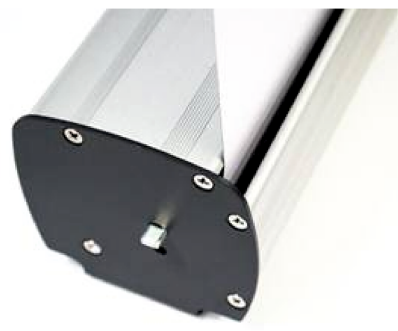
PVP: 38,96 €

Ancho 1500(mm) x alto 2000(mm)

PVP: 50,28 €

Ancho 2000(mm) x alto 2000(mm)

PVP: 80,50 €

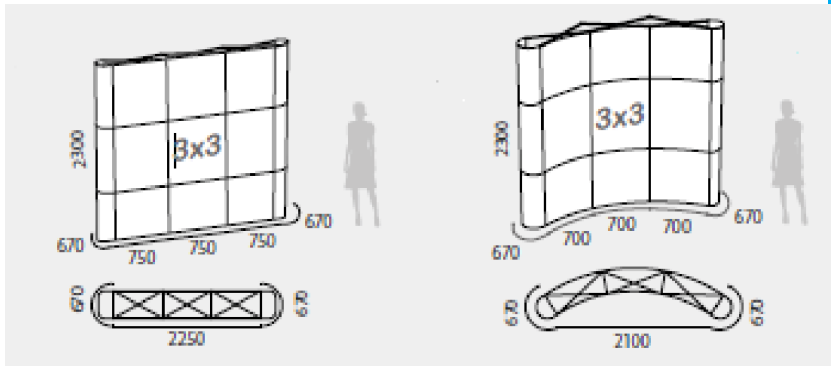


Expositores Display POP-UP



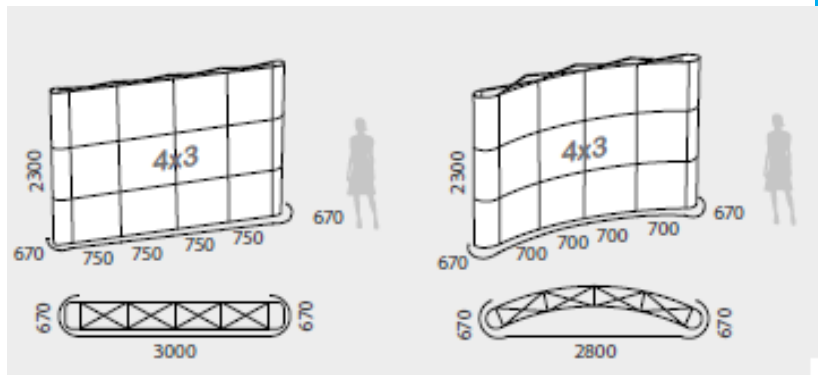
POP-UP DISPLAY RECTO/CURVO DE 3X3 "MADRIGAL"

PVP 266,00 €



POP-UP DISPLAY RECTO/CURVO DE 4X3

PVP 369,80 €

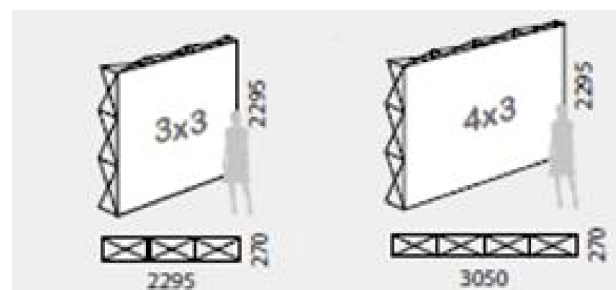
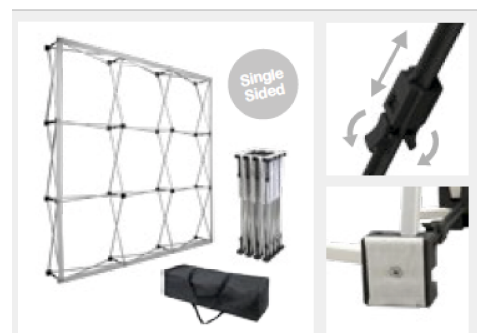


POP-UP DISPLAY SURAT DE 3X3 Y 4X3



PVP 175,00 € (3x3)

PVP 193,88 € (4x3)



Expositores Display BANNER

X-BANNER 800 x 2000 mm

PVP 9,55 €



Expositores Display CABALLETES

Caballote Aluminio Eco para Interior Perfil 25mm

Dispone de doble cara y esquinas mitradas. Es apto para uso en interiores. El perfil del caballote expositor es de 25mm de ancho y cuenta con sistema click, lo que hace que el cambio de gráfica sea rápido y simple. Además, incluye un protector antideslumbrante lo que permite que se lea bajo luces brillantes. Con su plegado a dos caras, este Caballote Publicitario de Aluminio es ideal para anunciar un evento, un menú de restaurante, o colocar una oferta en zonas de paso como pasillos de centros comerciales, tiendas...

Los caballotes expositores de publicidad son un soporte publicitario e informativo que funcionan con gran efectividad para llamar la atención de tu público objetivo.

Características principales del Caballote Publicitario de Aluminio Eco para Interior:

- Fabricado en aluminio
- Patas antideslizantes
- Perfil de 25mm con sistema click
- Plástico protector para gráfica

MOD. PASSAU

A1	PVP	85,57 €
500x700	PVP	73,57 €
700X1000	PVP	104,14 €



Expositores Display CABALLETES

Caballote Aluminio Eco Exterior Perfil 32mm "BRADFORT"

Dispone de doble cara y esquinas mitradas. Es apto para uso en exterior. La parte interior del caballote está galvanizada. El perfil del caballote expositor es de 32mm de ancho y cuenta con sistema click, lo que hace que el cambio de gráfica sea rápido y simple. Además, incluye un protector antideslumbrante lo que permite que se lea bajo luces brillantes. Con su plegado a dos caras, este Caballote Publicitario de Aluminio es ideal para anunciar un evento, un menú de restaurante, o colocar una oferta en zonas de paso como pasillos de centros comerciales, tiendas...

Los caballotes expositores de publicidad son un soporte publicitario e informativo que funcionan con gran efectividad para llamar la atención de tu público objetivo.

Características principales del Caballote Publicitario de Aluminio Eco Exterior:

- Fabricado en aluminio
- Parte Posterior Galvanizada
- Uso en exterior
- Patas antideslizantes
- Perfil de 32mm con sistema click
- Plástico protector para gráfica

A1	PVP	99,28 €
500x700	PVP	85,30 €
700x1000	PVP	116,12 €



Display MARCOS a INGLETE

Marco de Aluminio para Póster Perfil 25mm

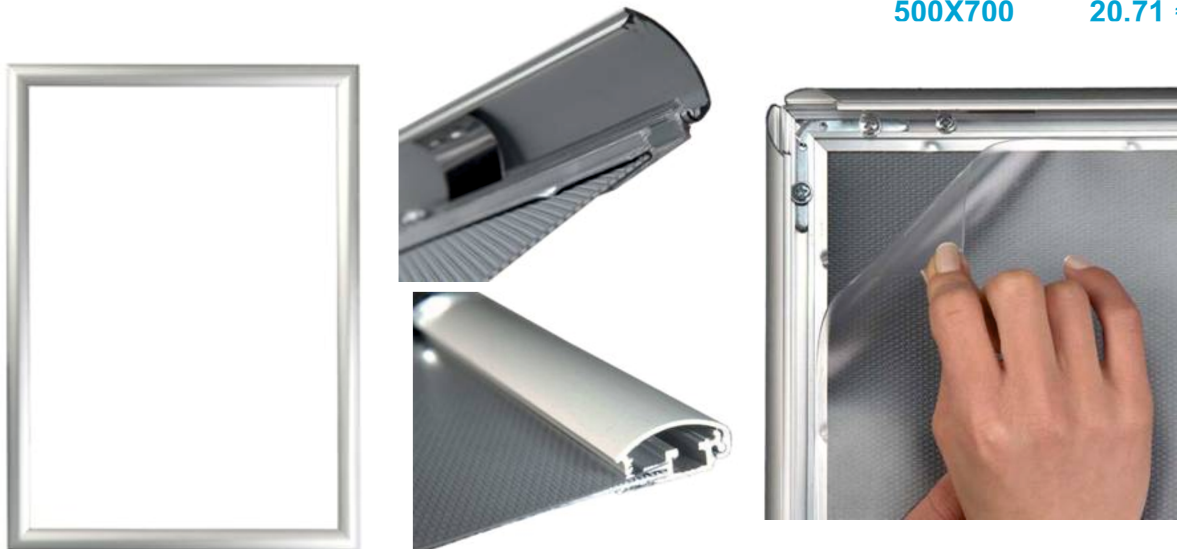
Marco de aluminio anodizado con esquinas mitradas. Cuenta con sistema click de apertura por lo que el intercambio de gráficas es sencillo y rápido. Incluye cubierta antireflectante.

Es un marco para póster perfecto para restaurantes, bares, tiendas minoristas, centros comerciales, teatros, aeropuertos, hospitales, supermercados, hoteles...

Características principales del Marco de Aluminio Basic Perfil 25mm:

- Montaje a pared. Incluye accesorios 4 tornillo y 4 tacos.
- Incluye cubierta antireflectante
- Disponible en varios formatos

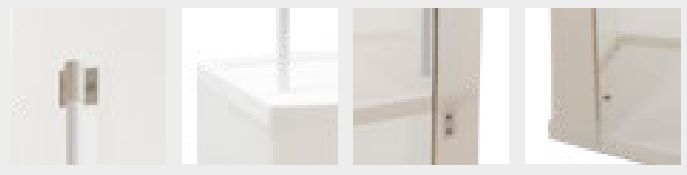
A3	9,45 €
A4	6,75 €
A1	27,85 €
A2	17,57 €
500X700	20.71 €



DETALLES



DETALLES



TAVIRA	QTY	N.W	G.W	C.B.M	DIMENSIONES	P.V.P.
Packing	1	7.35kg	8.95kg	0.073	840x100x880mm	110.00 €
10.098	Total Size Counter: 810x470x2045mm					

MODELO TAVIRA



Poste Separador con Cinta Extensible Negro es perfecto para la gestión de colas o la separación de espacios

Este poste separador viene en pack de dos unidades. Los postes separadores con cinta extensible poseen una altura de 910 mm, su base es de cemento lo que hace que tenga más estabilidad, con un diámetro de Ø320mm. Estos postes para delimitar espacios vienen con cinta extensible y están fabricados en acero. La cinta extensible retráctil es de 2 metros, y se extiende hasta llegar al terminal del otro poste para generar la gestión de la cola y hacer de poste delimitador. Las cintas extensibles tienen cierre de seguridad e incorporan 4 vías de adaptación, por lo que amplían sus posibilidades de ser aplicadas. Los postes separadores con cinta extensible son fáciles de montar y desmontar (para almacenamiento o transporte). Además, son ideales para zonas de mayor tráfico, como vestíbulos, salas de espera, aeropuertos, comida, oficinas de registro, ect.

Características principales del Poste Separador con Cinta Extensible Negro:

- Cinta extensible retráctil 2m
- Base de cemento y Poste de Acero
- 4 vías de adaptación
- Color Negro
- Pack de 2 unidades



PVP 99,99 € + IVA Y PORTES

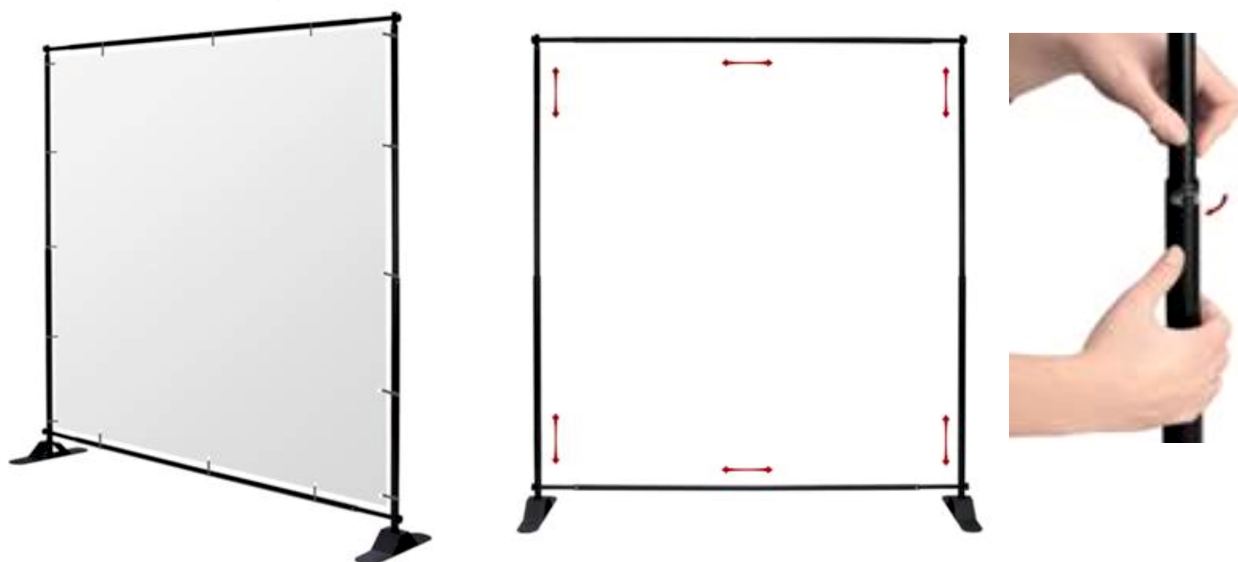
El **Banner Extensible y Ajustable** cuenta con una estructura de acero en color negro lacado. Este **Banner Publicitario Extensible** es portátil y se puede imprimir el banner a doble cara, lo que hace que sea ideal para usar en una gran variedad de eventos promocionales, tales como una feria comercial, evento de medios, exposición comercial o incluso como solución para una sesión de fotos. Cada tubo de la estructura del Banner extensible está diseñado para que el uso del telescópico sea fácil, rápido y ajustable a la gráfica, esto permite que el uso de diferentes gráficas en función de su ancho y alturas. La pancarta es un Stand rápido de ensamblar y fácil de transportar, ideal para cualquier evento promocional que su negocio requiera.

Características principales del Banner Extensible y Ajustable:

- Alto y ancho ajustables a distintos tamaños de gráfica
- Fácil instalación
- No incluye lona e impresión

PVP 72,71 € Medida normal: base +- 1068-2560 altura +-1406 -2580 mm

PVP 132,14 € Medida XL: base +- 1920-3500 altura +-1060 -2730 mm



BASES TRIANGULARES NEGRO Y GRIS

Estas bases son ideales para su uso en **exterior o interior**, están fabricadas en **acero o en aluminio**. Estas bases son una buena opción para zonas de paso con gran afluencia de público ya que permite carteles de grandes dimensiones a doble cara, consulte las medidas recomendadas para cada tipo de base. Si necesita un soporte estable para cartelería con un gran impacto visual y una durabilidad elevada no lo dude, este es su producto. El soporte rígido para la gráfica no está incluido

Medida 200 mm PVP 58,57 €

Medida 350 mm PVP 70,00 €

Medida 550 mm PVP 92,85 €



Expositores Display Sobremesa

DISPLAYS Y EXPOSITORES

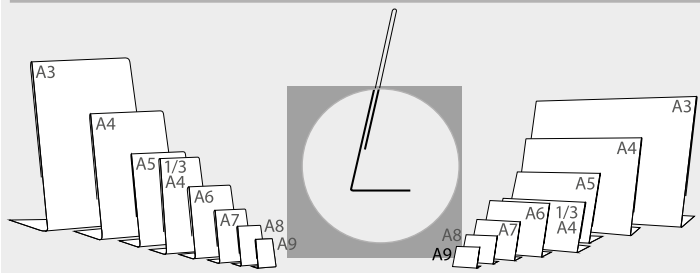
DETALLES



DISEÑO EN "L"



DIMENSIONES



DISEÑO "L"	VERTICAL	GROSOR	UD. CAJAS		P.V.P./uni	P.V.P./caja
13.004P	A3	3mm	x5	↑ ↓	12.61€/uni	63.05 €/caja
13.005P	A4	2mm	x10	↑ ↓	5.02 €/uni	50.20 €/caja
13.006P	A5	2mm	x10	↑ ↓	2.75 €/uni	27.50 €/caja
13.007P	A6	2mm	x10	↑ ↓	1.63 €/uni	16.30 €/caja
13.352P	A7	2mm	x10	↑ ↓	1.10 €/uni	11.00 €/caja
13.353P	A8	2mm	x20	↑ ↓	0.72 €/uni	14.40 €/caja
13.354P	A9	2mm	x20	↑ ↓	0.50 €/uni	10.00 €/caja
13.355P	1/3 A4	2mm	x10	↑ ↓	2.27 €/uni	22.70 €/caja

DISEÑO "L"	HORIZON.	GROSOR	UD. CAJAS		P.V.P./uni	P.V.P./caja
13.004L	A3	3mm	x5	← →	12.61€/uni	63.05 €/caja
13.005L	A4	2mm	x10	← →	5.02 €/uni	50.20 €/caja
13.006L	A5	2mm	x10	← →	2.75 €/uni	27.50 €/caja
13.007L	A6	2mm	x10	← →	1.63 €/uni	16.30 €/caja
13.352L	A7	2mm	x10	← →	1.10 €/uni	11.00 €/caja
13.353L	A8	2mm	x20	← →	0.72 €/uni	14.40 €/caja
13.354L	A9	2mm	x20	← →	0.50 €/uni	10.00 €/caja
13.355L	1/3 A4	2mm	x10	← →	2.27 €/uni	22.70 €/caja



Bastidores de Madera

El Grupo Emaser presenta la línea completa de bastidores de madera y accesorios para lienzos y canvas de la marca ApDenmark.

La compañía ApDenmark ubicada en Lystrup, Dinamarca, es líder mundial en la fabricación de bastidores de madera para el mundo de Bellas Artes y tiene presencia en 42 países.

vas sobre el bastidor, de esta forma no deja marcas ni sombras.

Todos los productos de madera tienen el Certificado FSC del Consorcio de Sostenibilidad de Bosques para el control y respeto del medio ambiente y nuestro entorno.

BASTIDOR MADERA STANDARD(18mm)

Listón

Listones de madera para montar bastidores para lienzos de 18 mm por 45mm. Sistema especial donde cada listón encaja en el siguiente por presión y sin necesidad de usar grapas o clavos, de esta forma se pueden combinar de forma fácil

STANDARD

Referencia	Tamaño	€/u	€/caja (50uds)
BASSTD18MM20	Bastidor Madera 18mm x 20cm	0,71	35,50
BASSTD18MM30	Bastidor Madera 18mm x 30cm	1,06	53,00
BASSTD18MM40	Bastidor Madera 18mm x 40cm	1,40	70,00
BASSTD18MM50	Bastidor Madera 18mm x 50cm	1,77	88,50
BASSTD18MM60	Bastidor Madera 18mm x 60cm	2,11	105,50
BASSTD18MM70	Bastidor Madera 18mm x 70cm	2,46	123,00
BASSTD18MM80	Bastidor Madera 18mm x 80cm	3,34	167,00
BASSTD18MM90	Bastidor Madera 18mm x 90cm	3,62	181,00
BASSTD18MM100	Bastidor Madera 18mm x 100cm	4,10	205,00



CUÑAS

Referencia	Descripción	Precio
BASSTDCUÑA-100	Cuñas Tensión STD/GRY (bolsa 100uds)	23,51



Bastidores de Madera

BASTIDOR MADERA GALLERY (39mm)

Listón

Listones de madera para montar bastidores para lienzos de 38 mm por 35mm. Sistema exclusivo con ángulos y perfil redondeado para mínimo rozamiento del canvas. Cada listón encaja por presión en el siguiente sin necesidad de usar escuadras en L, ni grapas ni clavos, de esta forma se pueden combinar listones de diferentes medidas a gusto y según necesidad.



Referencia	Tamaño	€/u	€/caja (30uds)
BASGRY39MM20	Bastidor Madera 39mm x 20cm	1,40	42,00
BASGRY39MM30	Bastidor Madera 39mm x 30cm	2,05	61,50
BASGRY39MM40	Bastidor Madera 39mm x 40cm	2,80	84,00
BASGRY39MM50	Bastidor Madera 39mm x 50cm	3,50	105,00
BASGRY39MM60	Bastidor Madera 39mm x 60cm	4,20	126,00
BASGRY39MM70	Bastidor Madera 39mm x 70cm	4,90	147,00
BASGRY39MM80	Bastidor Madera 39mm x 80cm	5,60	168,00
BASGRY39MM90	Bastidor Madera 39mm x 90cm	6,31	189,30
BASGRY39MM100	Bastidor Madera 39mm x 100cm	7,00	210,00
BASGRY39MM120	Bastidor Madera 39mm x 120cm	8,42	252,60
BASGRY39MM135	Bastidor Madera 39mm x 135cm	9,25	277,5

GALLERY



CROSS BAR (barra refuerzo)

Crossbar es una barra de refuerzo para el bastidor recomendable a partir de 80cm, para asegurar la estabilidad y rigidez del bastidor. Comparado con otros, el crossbar se distingue en que puede ser cortado y se ajusta perfectamente al tensado del lienzo sin crear nudos o bultos en la cara trasera. También disponemos de cuñas, para un tensado perfecto.

CROSS BAR

Referencia	Tamaño	€/u	€/caja (30uds)
BASGRYCROS80	Refuerzo Bastidor 39mm x 80cm	5,60	168,00
BASGRYCROS90	Refuerzo Bastidor 39mm x 90cm	6,31	189,30
BASGRYCROS100	Refuerzo Bastidor 39mm x 100cm	7,00	210,00
BASGRYCROS120	Refuerzo Bastidor 39mm x 120cm	8,42	252,60

GALLERY



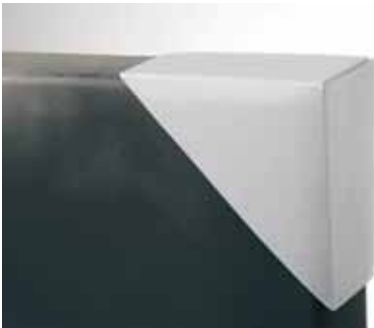
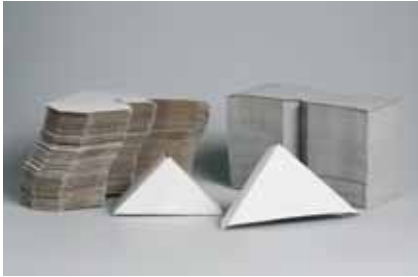
CUÑAS

Referencia	Descripción	Precio
BASSTDCUÑA-100	Cuñas Tensión STD/GRY (bolsa 100uds)	23,51



apdenmark

PROTECCIÓN CANTOS



SOFTWARE MOSAIC



apdenmark

PINZA TENSORA PROFESIONAL



PINZA TENSORA STANDARD



ACCESORIOS

Referencia	Descripción	Precio
BASSTDPROT20MM	Protección de cantos 20mm (500 uds)	135,00
BASACCSOFTMOSAIC	Software Mosaic	674,00
BASACCPINPROF7	Pinza Tensora Profesional 7cm	248,04
BASACCPINPROF-15	Pinza Tensora Profesional 15cm	347,67
BASACCPINSTD	Pinza Tensora Standard	68,90

Barniz Base Agua Universal

El acabado de este barniz puede ser Glossy, o Satín con esencia a Rosa!! Y al ser base agua, es inoloro, se limpia con mucha facilidad y tiene una formulación química especial que lo hace 100 % compatible para tintas tanto base agua, Ecosolvente, Solvente, Curado UV y Lattex.



Todo en un solo producto!!

No requiere de ventilación especial en el área de trabajo ni mascarillas de protección y el secado es inmediato

El acabado SATÍN ROSE aporta una esencia aromática de Rosa que le dá un valor añadido al trabajo final.

BARNIZ

Referencia	Descripción	Precio
BASBARNI-50-G	Barniz Glossy 0.5 Litros	18,46€
BASBARNI-50-SR	Barniz Satin Rose 0.5 L.	18,46€
BASBARNI-500-G	Barniz Glossy 5 Litros	131,87€
BASBARNI-500-SR	Barniz Satin Rose 5 L.	131,87€

